



UFK-03 FREN KONTROL CİHAZI  
UFK-03 BREAK KONTROL DEVICE

**KULLANMA KILAVUZU**  
**USER GUIDE**  
**2020**

## İÇİNDEKİLER(CONTENTS)

Genel ve Teknik Özellikler (General and Technical Features) .....	1
Teknik Ölçüler (Technical Measures) .....	2
Cihaz Bağlantı Şeması (Device Connection Diagram) .....	3
Güvenli Kullanım ve Kurulum İçin Uyarılar( Precautions For Safe Use and Installation).....	4
Satış ve Teknik Destek İletişim Bilgilerimiz. (Our Contact Information).....	6

UFK03

TR

GEÇERLİ SÜRÜMLER : UFK-03

teknolojimizle **PERFORMANS** artırın.

 **UFK-03 FREN KONTROL KARTI**  
**KULLANMA KILAVUZU 2020**

## (GENERAL AND TECHNICAL FEATURES)

## GENEL VE TEKNİK ÖZELLİKLER

## GENERAL AND TECHNICAL FEATURES

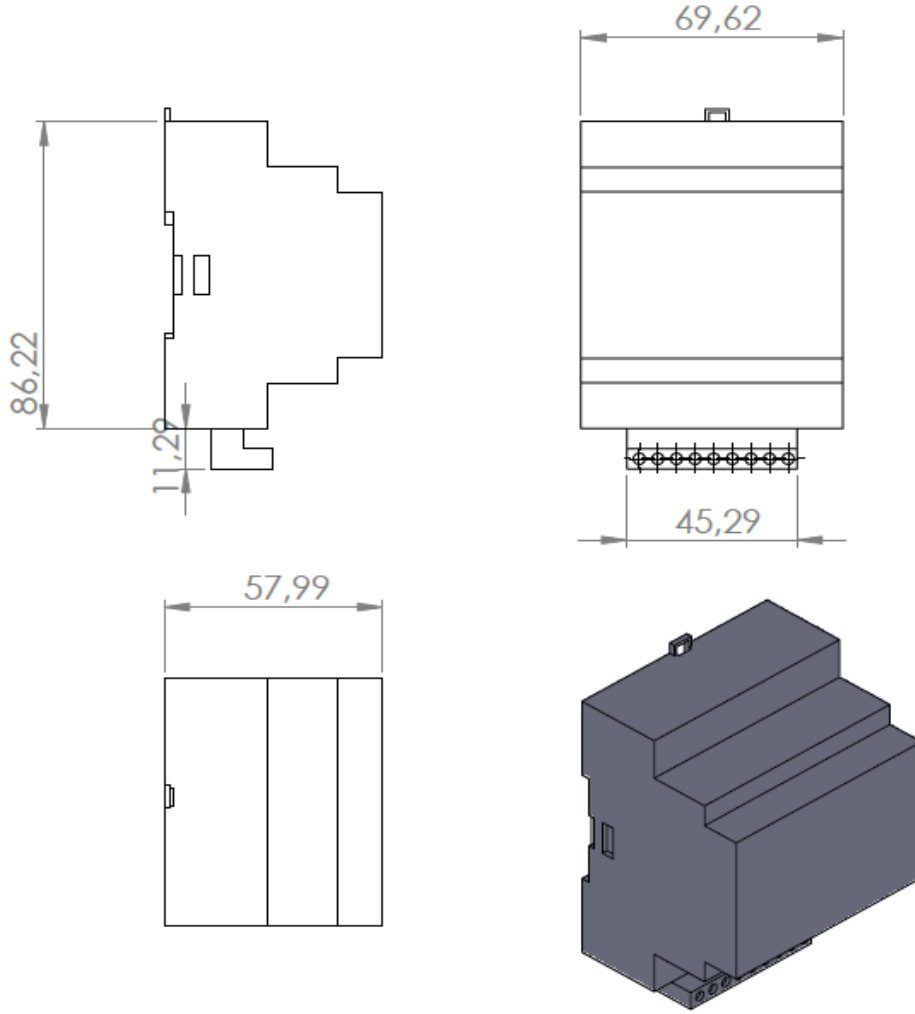
- ◆ Mikroişlemci Tabanlı
- ◆ Manuel Kullanım
- ◆ %0.02 V Hassasiyet İle Fren Çıkışı
- ◆ Basit Kullanım
- ◆ 10 Bit Çözünürlük
- ◆ Raya Montaj Özelliği
- ◆ PLC ve Harici 10V Kontrol veya Cihaz Üzerinden Potansiyometre ile Kontrol Özelliği.

- ◆ Microprocessor Based System Design
- ◆ User Manual
- ◆ Brake Output With 0.02% V Precision
- ◆ Simple Use
- ◆ 10 Bit Resolution
- ◆ Rail Mounting Feature
- ◆ PLC and External 10V Control or Control Feature with Potentiometer via Device.

teknolojimizle **PERFORMANS** artırın.

## 2 TEKNİK ÇİZİM

### (TECHNICAL MEASURES)



teknolojimizle **PERFORMANS** artırın.



# Güvenli Kullanım ve Kurulum İçin Uyarılar

4

## (Precautions For Safe Use and Installation )



- ◆ Cihaz üzerindeki herhangi bir işlem yapmadan önce tüm besleme gerilimlerini kesiniz.  
(Disconnect all supply voltages before taking any action on the device. )
- ◆ Cihaz enerji altında iken cihazı sökmeyiniz. (Do not disassemble the device when it is under power. )
- ◆ Cihazı solvent veya benzeri maddelerle temizlemeyiniz. Cihazı temizlemek için sadece kuru bez kullanınız.  
(Do not clean the device with solvents or similar substances. Use only dry cloth to clean the device. )
- ◆ Cihazı çalıştırmadan önce bağlantılarının doğru olduğunu kontrol ediniz . (Check that the connections are correct before starting the device.)
- ◆ Sinyal taşıyan kabloları, kontaktör, endüktif yükler ve elektriksel gürültü yayan cihazlar ve enerji taşıyan hatlardan uzak tutunuz.(Keep signal cables away from contactors, inductive loads and electrical noise-emitting devices and power-carrying lines.)
- ◆ Cihazı, rutubet, titreşim, kirlilik ve yüksek/düşük ısı gibi olumsuz çevresel şartlara karşı korunaklı şekilde ve, kontaktör, elektriksel gürültü yayan cihazlar ve enerji taşıyan hatlar dan uzağa monte ediniz. (Mount the device away from the contactor, electrical noismitting devices and energy-transmitting lines, which are protected against adverse environmental con-ditions such as humidity, vibration, pollution and high/ low temperature.)
- ◆ Elektriksel gürültülerden en az etkilenmek için; Ekranlı kablo kullanın ve ekranı topraklayınız. (To minimize electrical noise, use shielded cable and ground the display )

teknolojimizle **PERFORMANS** artırın.

# Güvenli Kullanım ve Kurulum İçin Uyarılar

5

## (Precautions For Safe Use and Installation )



- ◆ Cihazınızdaki herhangi bir sorunda yetkili satıcınızla temas kurunuz. (Contact your seller for any questions on your device. )
- ◆ Yukarıdaki önlemlerin uygulanmaması sonucu doğabilecek istenmeyen durumlardan üretici firma hiç bir şekilde sorumlu tutulamaz. (The manufacturer shall not be liable in any way for any unwanted circumstances arising from the failure to perform the above precautions. )

teknolojimizle **PERFORMANS** artırın.

|  **UFK-03 FREN KONTROL KARTI**  
**KULLANMA KILAVUZU 2020**

# SATIŞ VE TEKNİK DESTEK BİLGİLERİ (OUT CONTACT INFORMATION)

6



**Adress:** İkitelli Organize Sanayi Bölgesi  
Eskoop Sanayi Sitesi B-1 Blok No: 59-61-63  
İkitelli-Başakşehir/İstanbul

**Telephone:** +90 212 549 30 56 - +90 212 671 30 54

**Faks:** +90 212 549 30 57

**GSM:** +90 552 366 30 56

**Mail:** info@unityotomasyon.com.tr

**www.unityotomasyon.com.tr**

teknolojimizle **PERFORMANS** artırın.

|  **UFK-03 FREN KONTROL KARTI  
KULLANMA KILAVUZU 2020**