



UOS- OPTİK ÇATAL SENSÖR
UOS- OPTICAL FORK SENSOR

KULLANMA KILAVUZU USER GUIDE 2020

1 GENEL VE TEKNİK ÖZELLİKLER



(GENERAL AND TECHNICAL FEATURES)

Optik sensörler temelinde ışık kaynağı bulunan verici (emitter), yansıyan ışığı alan ise alıcı (receiver) ve alan sinyali güçlendiren, işleyen ve çıkışını sağlayan bir elektronik sistemden oluşur. Optik sensörlere ise te-la kumaş ve keçeler için uygundur.

ÖZELLİKLER				
	UOS 0-5V	UOS 0-10V	UOS 4-20mA	NPN/NPN
BESLEME GERİLİMİ	24VDC	24VDC	24VDC	24VDC
AKIM	<50mA	<50mA	<50mA	<50mA
ÇATAL GENİŞLİĞİ	55mm	55mm	55mm	55mm
ANALOG ÇIKIŞ	0-5V	0-10V	4-20mA	NPN/NPN
ÇALIŞMA SICAKLIĞI	0-50°C	0-50°C	0-50°C	0-50°C
ÇÖZÜNÜRLÜK	10 Bit	10 Bit	10 Bit	10Bit

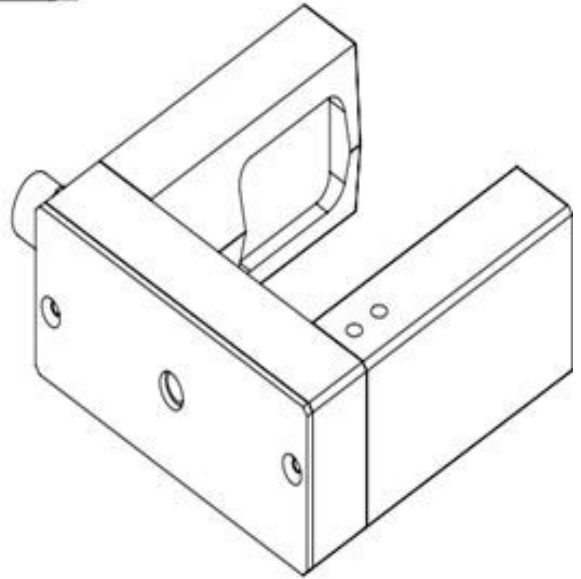
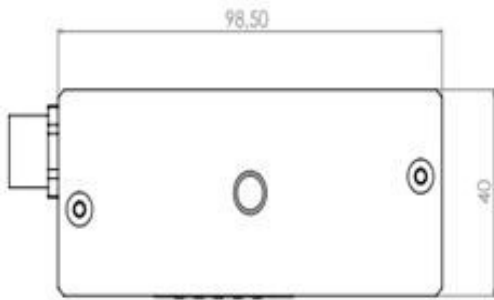
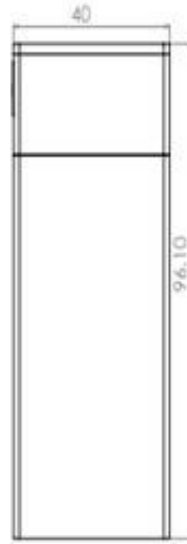
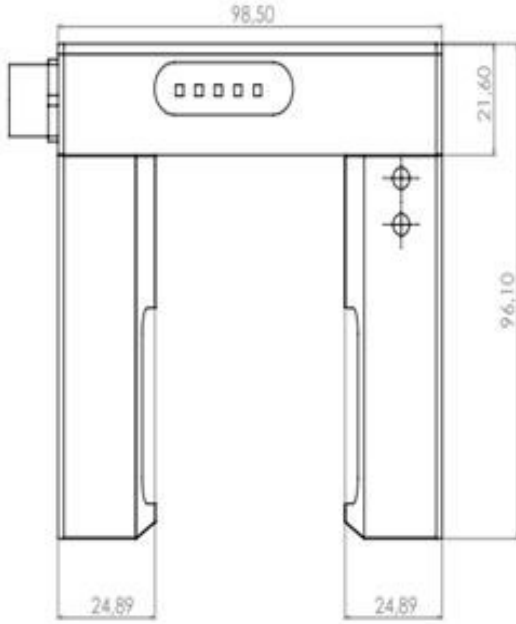
teknolojimizle **PERFORMANS** artırın.



KULLANMA KILAVUZU 2020

2 TEKNİK ÇİZİM

(TECHNICAL MEASURES)



teknolojimizle **PERFORMANS** artırın.

SATIŞ VE TEKNİK DESTEK BİLGİLERİ (OUT CONTACT INFORMATION)

3



Adress: İkitelli Organize Sanayi Bölgesi
Eskoop Sanayi Sitesi B-1 Blok No: 59-61-63
İkitelli-Başakşehir/İstanbul

Telephone: +90 212 549 30 56 - +90 212 671 30 54

Faks: +90 212 549 30 57

GSM: +90 552 366 30 56

Mail: info@unityotomasyon.com.tr

www.unitygrup.com

teknolojimizle **PERFORMANS** artırın.

|  UOS

KULLANMA KILAVUZU 2020