



UUS-ULTRASONİK SENSÖR  
UUS-ULTRASONIC SENSOR

**KULLANMA KILAVUZU**

**USER GUIDE**

**2020**

# 1 GENEL VE TEKNİK ÖZELLİKLER



## (GENERAL AND TECHNICAL FEATURES)

Ultrasonik sensörler ses dalgası mantığıyla çalışır. Kısmen veya tamamen şeffaf, çok koyu olan ya da yansıma yapan yüzeyleri problemsiz bir şekilde algılar. Ultrasonik sensörlere örnek olarak ise kâğıt, plastik özellikle de şeffaf ürünler için daha verimli çalışmaya uygundur.

### ÖZELLİKLER

	UUS 0-5V	UUS 0-10V	UUS 4-20mA
BESLEME GERİLİMİ	24VDC	24VDC	24VDC
AKIM	<70mA	<70mA	<70mA
ÇATAL GENİŞLİĞİ	55mm	55mm	55mm
ANALOG ÇIKIŞ	0-5V	0-10V	4-20mA
ÇALIŞMA SICAKLIĞI	0-50°C	0-50°C	0-50°C
ÇÖZÜNÜRLÜK	10 Bit	10 Bit	10 Bit

teknolojimizle **PERFORMANS** artırın.

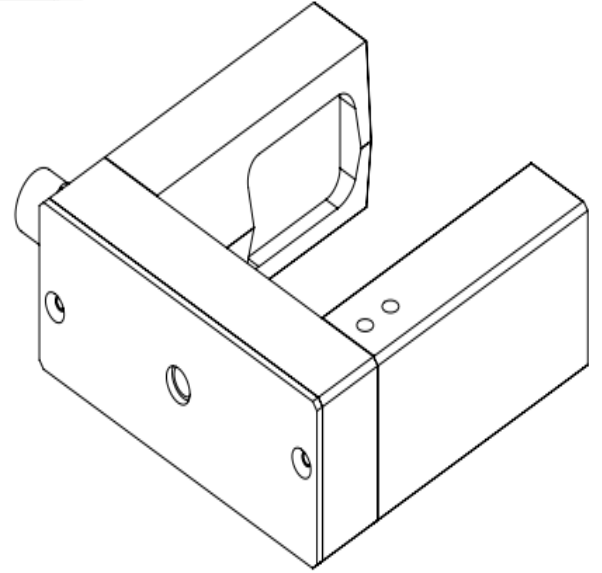
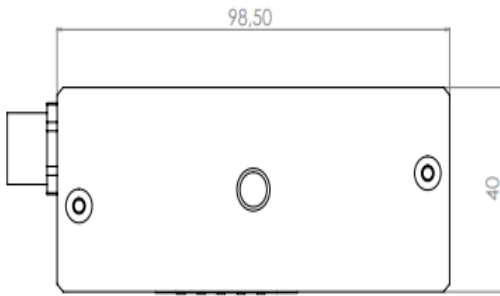
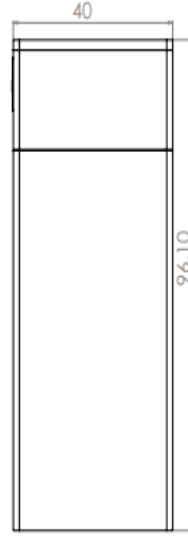
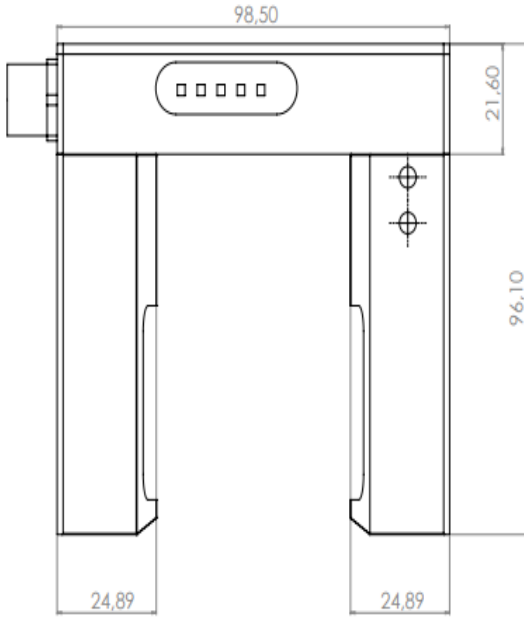


KULLANMA KILAVUZU 2020

## 2 TEKNİK ÇİZİM

### (TECHNICAL MEASURES)

UNITY Ultrasonic Çatal Sensör



teknolojimizle **PERFORMANS** artırın.

# SATIŐ VE TEKNİK DESTEK BİLGİLERİ (OUT CONTACT INFORMATION)

3



**Adress:** İkitelli Organize Sanayi Bölgesi  
Eskoop Sanayi Sitesi B-1 Blok No: 59-61-63  
İkitelli-Başakşehir/İstanbul

**Telephone:** +90 212 549 30 56 - +90 212 671 30 54

**Faks:** +90 212 549 30 57

**GSM:** +90 552 366 30 56

**Mail:** info@unityotomasyon.com.tr

**www.unitygrup.com**

teknolojimizle **PERFORMANS** artırın.



**KULLANMA KILAVUZU 2020**