

UUS-ULTRASONİK OPTİK SENSÖR
UUS-ULTRASONIC OPTICAL SENSOR

KULLANMA KILAVUZU

USER GUIDE

2020

1 GENEL VE TEKNİK ÖZELLİKLER



(GENERAL AND TECHNICAL FEATURES)

Optik sensörler temelinde ışık kaynağı bulunan verici (emitter), yansıyan ışığı alan ise alıcı (receiver) ve alan sinyali güçlendiren, işleyen ve çıkışını sağlayan bir elektronik sistemden oluşur. Optik sensörlere ise te-la kumaş ve keçeler için uygundur.

| ÖZELLİKLER | | | | |
|-------------------|----------|-----------|------------|---------|
| | UOS 0-5V | UOS 0-10V | UOS 4-20mA | NPN/NPN |
| BESLEME GERİLİMİ | 24VDC | 24VDC | 24VDC | 24VDC |
| AKIM | <50mA | <50mA | <50mA | <50mA |
| ÇATAL GENİŞLİĞİ | 55mm | 55mm | 55mm | 55mm |
| ANALOG ÇIKIŞ | 0-5V | 0-10V | 4-20mA | NPN/NPN |
| ÇALIŞMA SICAKLIĞI | 0-50°C | 0-50°C | 0-50°C | 0-50°C |
| ÇÖZÜNÜRLÜK | 10 Bit | 10 Bit | 10 Bit | 10Bit |

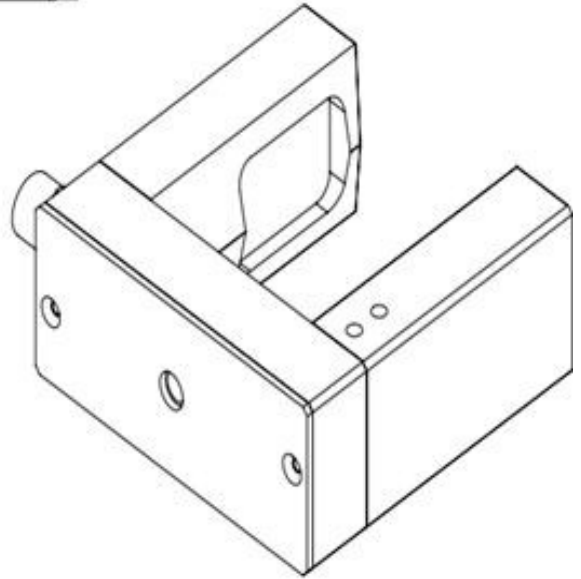
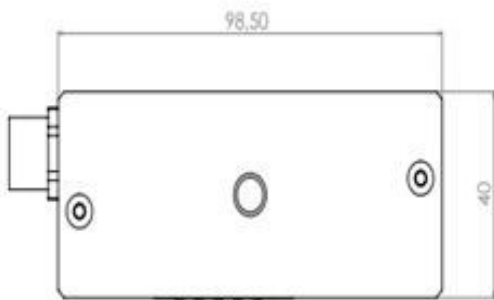
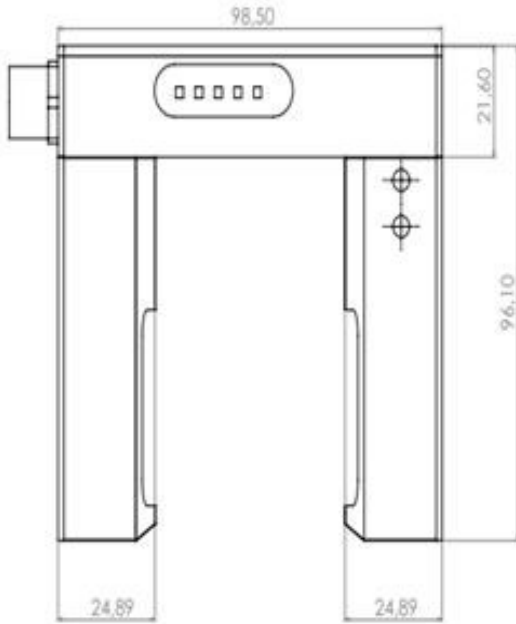
teknolojimizle **PERFORMANS** artırın.



KULLANMA KILAVUZU 2020

2 TEKNİK ÇİZİM

(TECHNICAL MEASURES)



teknolojimizle **PERFORMANS** artırın.

SATIŞ VE TEKNİK DESTEK BİLGİLERİ (OUT CONTACT INFORMATION)

3



Adress: İkitelli Organize Sanayi Bölgesi
Eskoop Sanayi Sitesi B-1 Blok No: 59-61-63
İkitelli-Başakşehir/İstanbul

Telephone: +90 212 549 30 56 - +90 212 671 30 54

Faks: +90 212 549 30 57

GSM: +90 552 366 30 56

Mail: info@unityotomasyon.com.tr

www.unitygrup.com

teknolojimizle **PERFORMANS** artırın.



KULLANMA KILAVUZU 2020